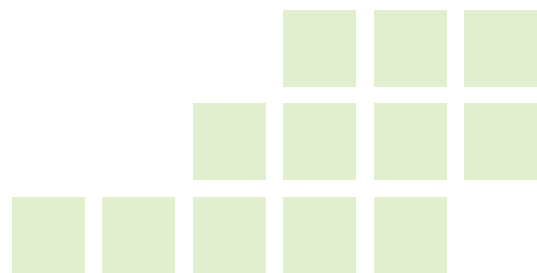
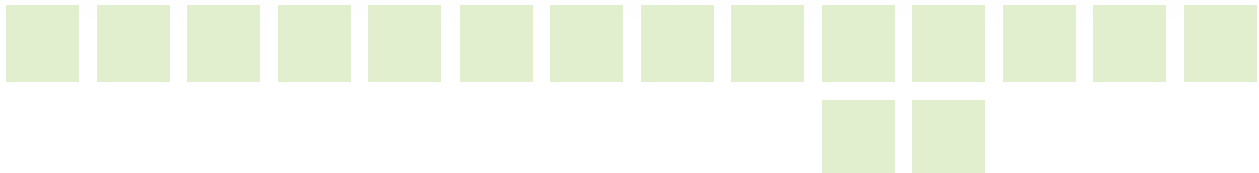


pro-cart





EIN STARKER TYP FÜR ALLE FÄLLE



pro-cart ist die professionelle Wahl in zahlreichen Bereichen der Medizin- und Labortechnik, wie z. B. in der

- Anästhesie
- Endoskopie
- Physiotherapie
- Ultraschalldiagnostik

Gerade bei hoher Zuladung zeigt er seinen Wert. Das garantieren u. a. die Form seiner Basis, die trotz geringerem Platzbedarfs hohe Stabilität und Sicherheit verspricht, sowie seine hohe Belastbarkeit. Seine einzigartige Tragsäule liefert dabei umfangreiche Aufnahmemöglichkeiten von Zubehörteilen sowie eine sichere und unsichtbare Unterbringung sämtlicher Elektronik-Komponenten. Dank der Nutzung seiner kompletten Stelltiefe finden sogar größere Geräte mühelos auf ihm Platz.



■ **pro-cart** Anwendung für kombinierte
Ultraschall- und HF-Technologie



■ **pro-cart** Anwendung zur
Gewebe-Analyse



■ **pro-cart** Anwendung zur
Stoßwellentherapie

Technische Daten

ab Seite 62

Bestellkonfigurationen **pro-cart**

ab Seite 66

pro-cart – DIE HIGHLIGHTS IM ÜBERBLICK



Als Steckerauszugssperre und gleichzeitig zum Schutz vor unberechtigten Zugriffen dient das **aufklappbare Profil**.



Den oberen Abschluss der Tragsäule bildet immer eine Abdeckkappe, die u. a. einen **Ein- und Ausschalter** aufnehmen kann.



Durch seine Verstellbarkeit bietet der **Griff** jederzeit Ergonomie zum Anfassen. Zudem ist er farblich – z. B. an die Firmen-Cl – anpassbar.



Durch eine klare Aufteilung im Innenraum sowie eine hohe Aufnahmekapazität besteht die **Konzeption der Tragsäule**.



Eine einfache Kabelführung und schnelle Wischreinigung erlauben die **weiche Gummilippen** entlang der Tragsäule.



Schnell und einfach an die neue Situation anpassbar: **pro-cart** mit **integrierter Höhenverstellung**.

Perfekte Funktionalität

- Hohe Belastbarkeit trotz geringen Eigengewichts bietet bei einer Zuladung von bis zu 80 kg die Aluminiumkonstruktion.
- Hohe Stabilität und eine platzsparende Integration eines Trenntransformators liefert die Form der Basis.
- Schnell geöffnet und geschlossen werden kann das Schubfach dank mechanischer Einhandverriegelung.
- Einen leichten Zugang bei Service- / Montagearbeiten bietet das aufklappbare Abdeckprofil. Als Steckerauszugssperre dient es zudem durch seine Verriegelungsmechanik.

Sichere Elektrifizierung

- Ein Ein- und Ausschalter ist hygienisch abgedeckt und geschützt in der Abdeckkappe der Tragsäule untergebracht.
- Dank seiner Bauweise können gängige Steckdosenleisten problemlos in die Tragsäule eingebaut werden.

Durchdachtes Kabelmanagement

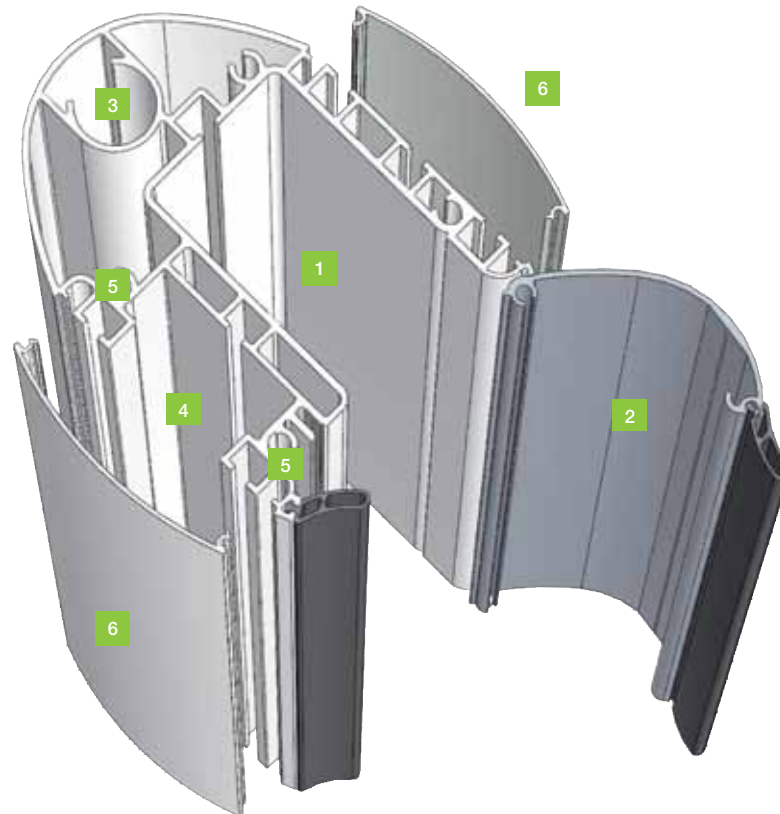
- Daten- und Netzleitung können in der Tragsäule getrennt aufgenommen und sicher geführt werden.
- Einen flexiblen Kabelein- und -austritt ermöglichen weiche Gummilippen entlang über die ganze Höhe der Tragsäule hinweg.

Konsequente Ergonomie

- Eine Schiebeposition im 90°-Winkel (für ausreichend Beinfreiheit) sowie eine platzsparende Parkposition im 15°-Winkel liefert der verstellbare Griff an der Rückseite der Tragsäule.
- Einen einfachen Wechsel der Arbeitspositionen (Sitz- und Steharbeitsplatz) bietet **pro-cart** durch eine integrierte mechanische oder elektrische Höhenverstellung.



pro-cart – BEEINDRUCKEND DURCH SEINE GROSSVOLUMIGE TRAGSÄULE



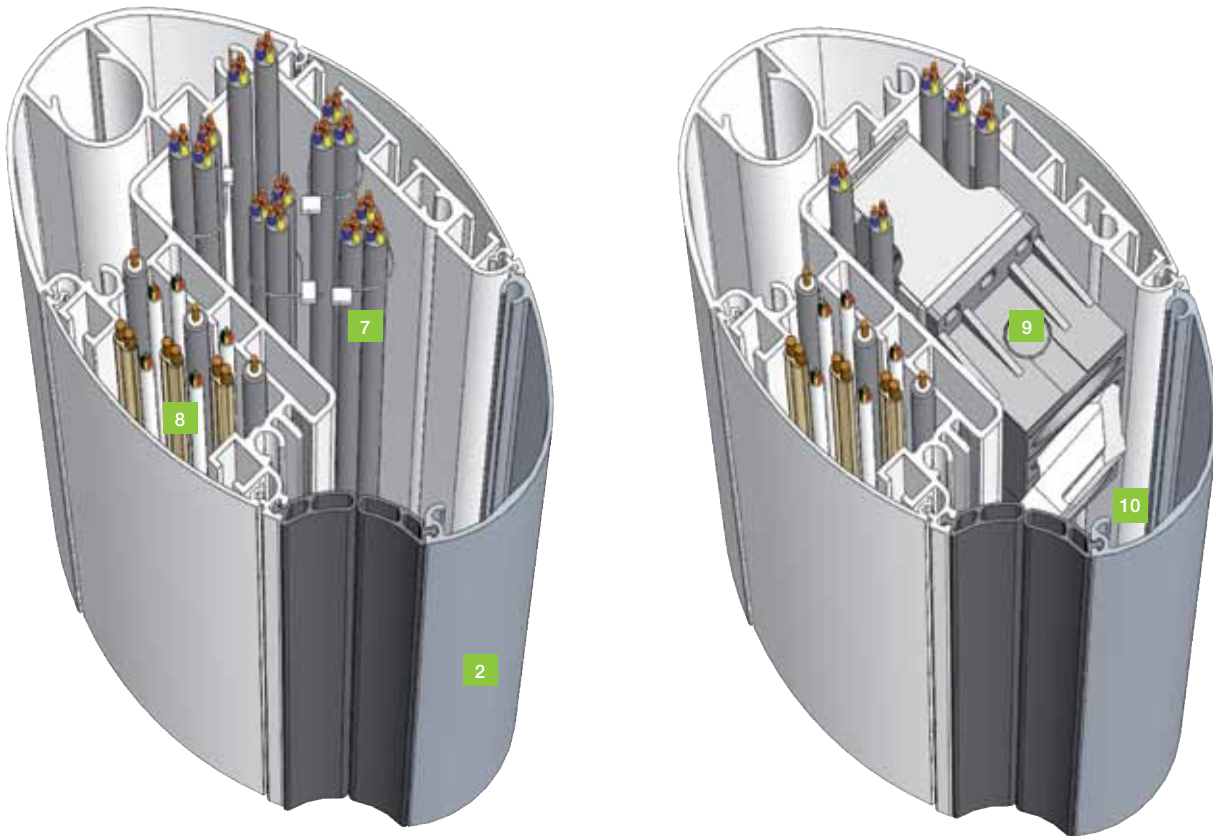
Im Querschnitt: die offene **pro-cart** Tragsäule

Eine absolute Besonderheit stellt beim Einsäulenwagen **pro-cart** die konzipierte Tragsäule dar, deren Eigenschaften sich in den nachfolgenden Punkten zusammenfassen lassen:

- 1 Die Aufnahme von Steckdosenleisten verschiedener Ausführungen sowie zusätzlich Raum für abgehende Kabel- und Restkabelmengen bietet der zentrale großräumige Mittelschacht.
- 2 Den Kabelein- und -austritt an jeder Stelle entlang der Tragsäule ermöglicht das aufklappbare Abdeckprofil mit Gummilippen.

Den Zugang zur Elektrifizierung (z. B. Steckdosenleisten) erleichtert dabei die halbrunde Abdeckung. Durch die Möglichkeit der Verriegelung dient das Abdeckprofil gleichzeitig auch als Steckerauszugsperre.

- 3 Zubehör, wie z. B. Infusionsstativ oder Endoskophalterung, kann separat aufgenommen werden.
- 4 Eine geordnete Führung von Datenleitungen ermöglicht auch der Kabelschacht.
- 5 Die zwei T-Nuten mit Gewindeleisten (im Raster von 32 mm) auf der Vorderseite des Profils bieten die Möglichkeit, Systemkomponenten und Zubehörteile (wie z. B. Ablageböden, siehe ab Seite 155) aufzunehmen.
- 6 Die unbenutzten Profilbereiche werden durch Abdeckleisten verschlossen.
- 7 Kabelüberlängen können problemlos untergebracht werden.
- 8 Netz- und Datenleitungen können getrennt von Restkabelmengen geführt werden.



Im Querschnitt: die **pro-cart** Tragsäule mit Bestückung

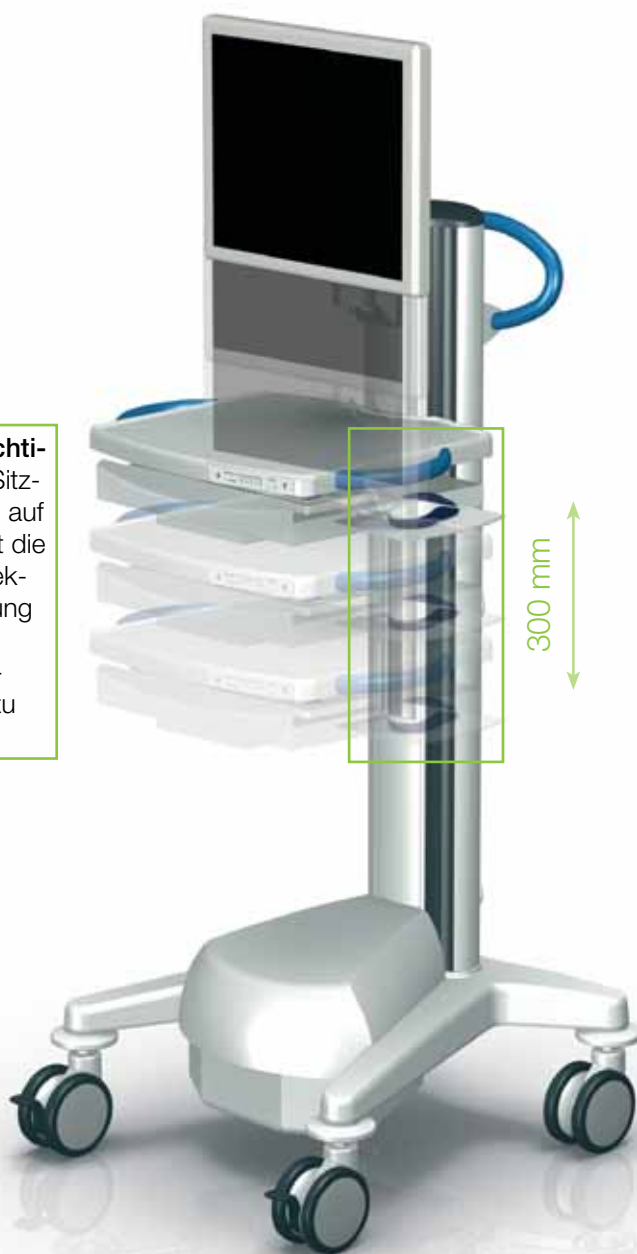
- 9 Alle gängigen Steckdosenleisten finden problemlos im Mittelschacht Platz.
- 10 Stecker (mit abgehendem Kabel) werden durch das verschließbare Abdeckprofil vor unberechtigtem Zugriff geschützt.



Kabel und Zubehörteile können in der **pro-cart** Tragsäule sauber und geordnet integriert werden.

ERGONOMIE UND KOMFORT ZUM ANFASSEN – pro-cart MOBILE COMPUTING

Um einen reibungslosen und effizienten Ablauf der Patientenversorgung zu ermöglichen, ist es nötig, erfasste Informationen jederzeit und allorts verfügbar zu machen. Die ITD GmbH unterstützt diese Anforderung mit Ihrer **"Mobile Computing"**-Lösung, die speziell für den Einsatz in medizinischen Bereichen entwickelt wurde. Ausgestattet mit einer in die Basis integrierten, netzunabhängigen Stromversorgung, lässt sich dieser Geräteträger nicht nur kabellos und komfortabel schnell an jeden gewünschten Ort bewegen. Auch dem Ergonomieaspekt wird durch eine optional verfügbare, elektrische Höhenverstellung Rechnung getragen und dadurch ideale Arbeitsbedingungen geschaffen: Denn die Dateneingabe kann somit je nach Wunsch im Sitzen oder Stehen erfolgen.



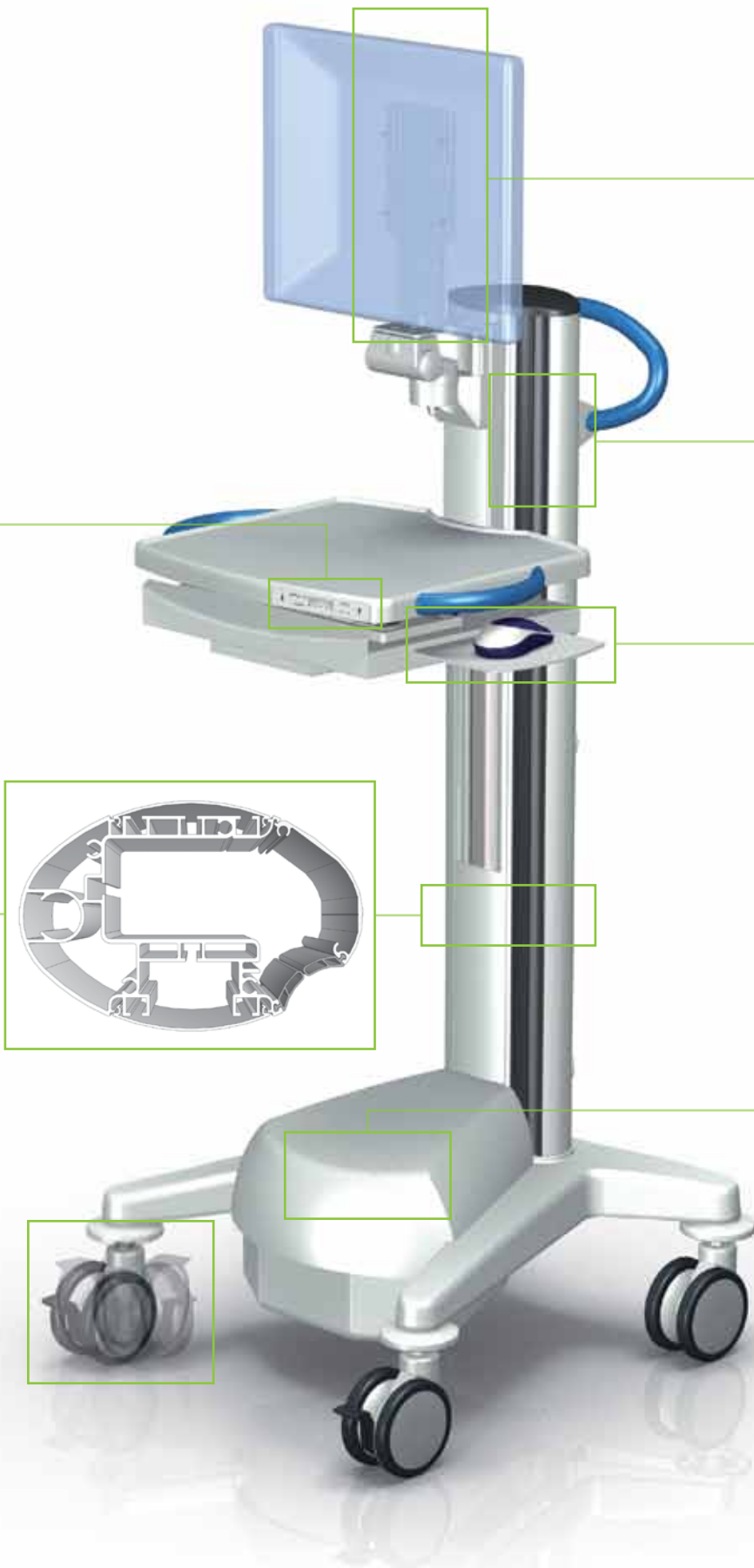
Eine **ergonomisch richtige Arbeitsposition** (Sitz- oder Steharbeitsplatz) auf Knopfdruck verspricht die optional erhältliche elektrische Höhenverstellung (in einem Bereich von 300 mm, bei maximaler Zuladung von bis zu 20 kg).



Das **Bedienpanel** informiert u. a. über den Ladezustand und warnt optisch sowie akustisch bei zu geringer Akkuleistung.

Stabilität und Langlebigkeit werden durch die Verwendung hochwertiger Materialien (wie z. B. Aluminium) gesichert. Die Tragsäule bietet zudem ausreichend Platz für Kabel und kann an Vorder- und Rückseite diverse Zubehörkomponenten, wie Körbe, aufnehmen.

Eine **mühevolle Manövrierfähigkeit** wird durch große, leichtläufige Qualitätsrollen (Ø 125 mm) garantiert. Wandabweiser schützen zudem Personal und Equipment.



Unterschiedlichste Monitore, All-In-One-PCs, Thin-Clients oder weiteres, technologisches Equipment kann problemlos in das System eingebunden werden.

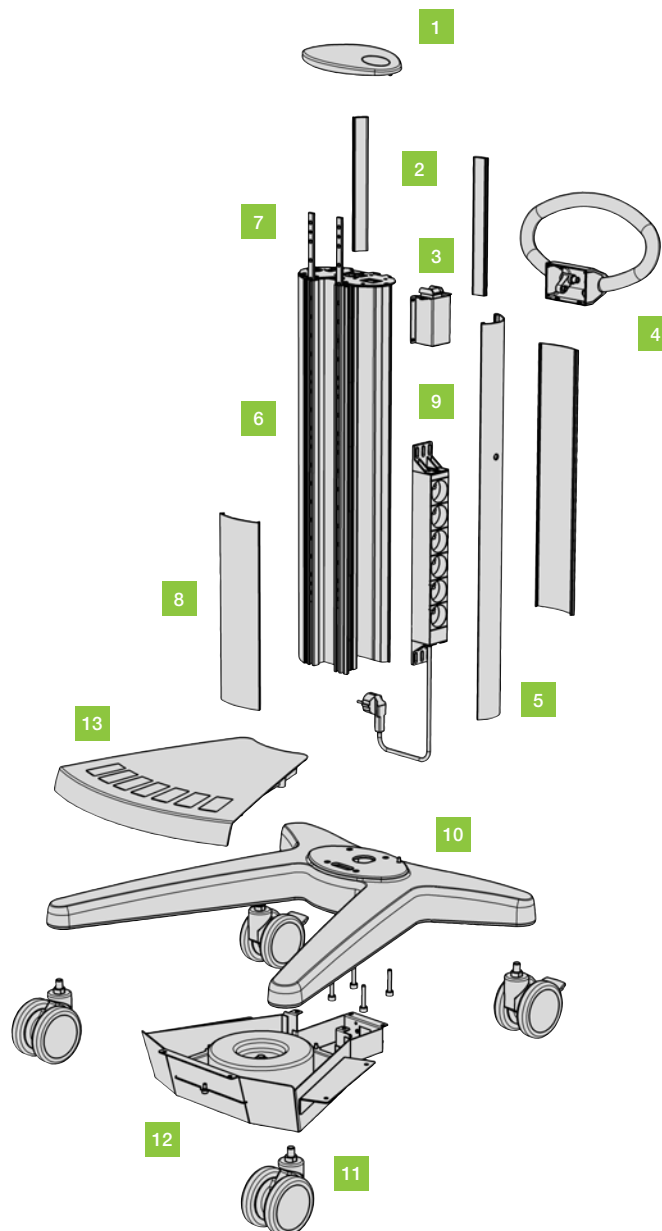
Bis zu drei Geräte können durch die Versorgungs- und Ladeeinheit im Inneren der Tragsäule mit **unterschiedlichen Spannungen**, einstellbar auf 12V, 18 V, 20V und 24 V (andere Ausgangsspannungen auf Anfrage), versorgt werden.

Tastaturen verschiedener Größe können aufgenommen und durch zwei Anschläge arretiert werden. Ein zusätzlich integriertes Mousepad ist sowohl links- als auch rechtsseitig ausziehbar.

Der Akku (12 V und 55 Ah) bietet eine lange Laufzeit von **bis zu 10 Stunden**.

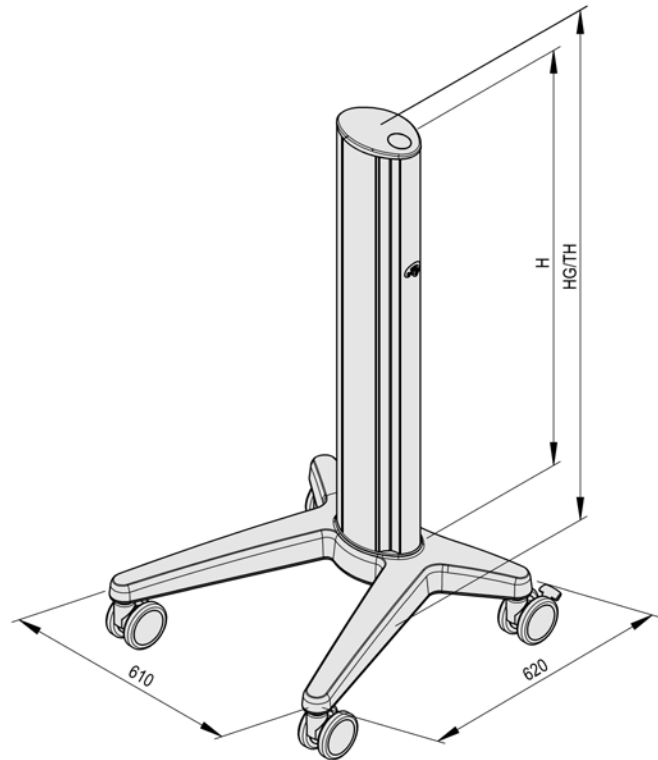
KONSTRUKTIONSELEMENTE UND ABMESSUNGEN

- 1 Kappe aus Kunststoff (ABS), optional mit Klarsichtabdeckung zur Bedienung eines Ein- und Ausschalters
- 2 Abdeckstreifen aus weichem Kunststoff
- 3 Ein- und Ausschalter mit Schalterabdeckung
- 4 Schiebegriff (aus Aluminiumguss / Stahlblech, pulverbeschichtet)
- 5 Abdeckprofil (aus Aluminium-Strangpressprofil), in RAL 7035 Lichtgrau, pulverbeschichtet
- 6 Vertikalprofil (aus Aluminium-Strangpressprofil), in RAL 7035 Lichtgrau, pulverbeschichtet
- 7 Gewindeleiste (aus Stahl, verzinkt), dient zur Befestigung sämtlicher Baugruppen an der Tragsäule (Gewindebohrung M6 im Abstand von 32 mm)
- 8 Abdeckleiste (aus Kunststoff) zum Verschließen des Hohlraums der Tragsäule zwischen den Systembaugruppen, in RAL 7035 Lichtgrau
- 9 Steckdosenleiste zur Montage in der Tragsäule
- 10 Basis (aus Aluminium-Druckguss), in RAL 7035 Lichtgrau, pulverbeschichtet
- 11 Feststellbare Doppellenkrollen mit \varnothing 100 mm bzw. \varnothing 125 mm, wahlweise auch in leitfähiger Ausführung
- 12 Trenntransformator mit 660 VA oder 1200 VA und elektronischer Einschaltstrombegrenzung sowie wahlweise Isolationswächter
- 13 Basisblende aus Kunststoff (ABS)



Aufbau Basisgestell

- 1 Basis
- 4 feststellbare Doppellenkrollen mit \varnothing 100 mm oder \varnothing 125 mm (auf Wunsch auch in leitfähiger Ausführung)
- 1 Tragsäule mit 2 frontseitigen Gewindeleisten über die gesamte Höhe
- Lieferung komplett montiert



Länge des Profils H	Einbauhöhe H (in Einheiten)	Gesamthöhe HG bei Rollen \varnothing 100 mm	Gesamthöhe HG bei Rollen \varnothing 125 mm
672 mm	21 E ¹⁾	884 mm	916 mm
960 mm	30 E ¹⁾	1172 mm	1197 mm
1120 mm	35 E ¹⁾	1332 mm	1357 mm

Tragfähigkeiten

- Basisgestell (gesamte Zuladung) 80 kg
- Ablageboden 20 kg
- Universalboden 10 kg
- Schubfachblock
 - Ablageboden 20 kg
 - Schubfach 3 kg
- Tastaturauszug 3 kg

MODULARITÄT FÜR UNZÄHLIGE KONFIGURATIONSMÖGLICHKEITEN

Für den mobilen Einsäulenwagen **pro-cart** ist – genauso wie für die gesamte ITD Produktpalette – der modulare Aufbau kennzeichnend. Dieser ermöglicht es, den Geräteträger für die speziellen Aufgaben und Einsatzbereiche anhand des umfangreichen Standardsortiments individuell zu konfigurieren, umzurüsten oder problemlos zu ergänzen. Damit sind zeitnahe Reaktionen auf zukünftige Entwicklungen und Anforderungen garantiert. An der Tragsäule angebrachte T-Nuten oder spezielle Vorrichtungen sorgen dabei für eine einfache Montage der Komponenten. Die nachfolgende Darstellung zeigt eine kleine Auswahl an Zubehörteilen für den Gerätewagen **pro-cart**.



1 Eine mechanische **Einhandverriegelung** am **Schubfachblock** verhindert ein unbeabsichtigtes Öffnen.



2 Der **Tastaturauszug** zeichnet sich durch eine geringe Bauhöhe aus und verhindert ein Verrutschen der Tastatur durch zwei verstellbare Anschläge.





In die **Tragsäule** kann problemlos ein Infusionsstativ mit Einhandverstellung integriert werden.



Die **dreh- und neigbare Monitorhalterung** ist je nach Ausführung für Monitore mit VESA 75 / 100 Adaption oder Universaladapter ausgelegt.



Zur Reduzierung der Geräteableitströme lässt sich ein **Trenntransformator** platzsparend und formschön zwischen den Frontauslegern integrieren.

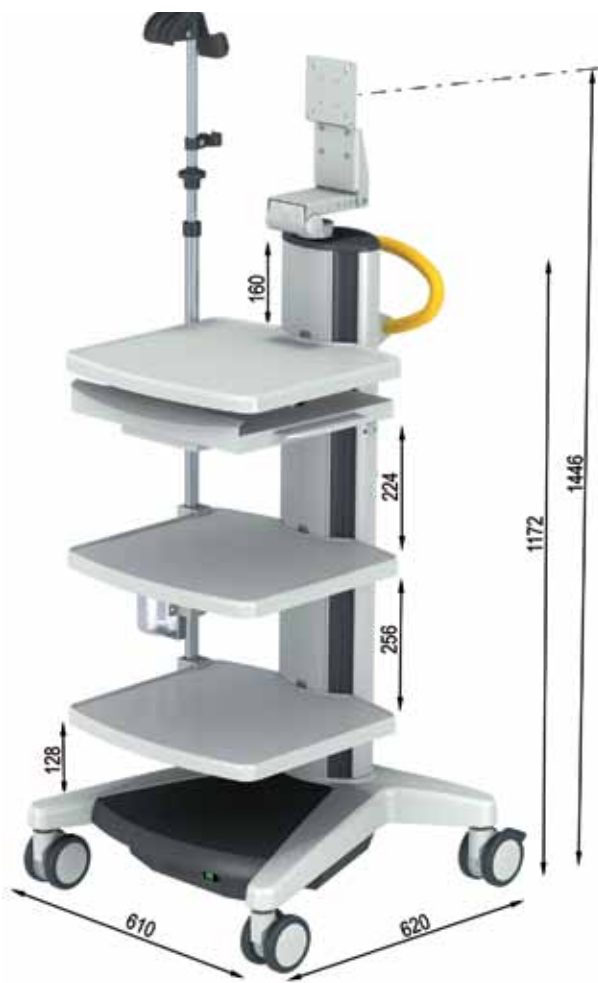
BESTELLKONFIGURATIONEN



pro-cart Basiswagen	pro-cart Basiswagen
Bestellnummer: PT.5000.XXX ²⁾	Bestellnummer: PT.5001.XXX ²⁾
<p>Gerätewagen, 21 E ¹⁾ (Gesamthöhe: 884 mm), ausgestattet mit:</p> <ul style="list-style-type: none"> ■ 1 Basisgestell mit 4 feststellbaren Doppellenkrollen Ø 100 mm ■ 1 Ablageboden mit Griff (vorne) ■ 1 Ablageboden 	<p>Gerätewagen, 21 E ¹⁾ (Gesamthöhe: 884 mm), ausgestattet mit:</p> <ul style="list-style-type: none"> ■ 1 Basisgestell mit 4 feststellbaren Doppellenkrollen Ø 100 mm ■ 1 Schubfachblock mit seitlicher Gelflaschenhalterung ■ 1 Ablageboden ■ 1 Schiebegriff, rückseitig
<p>Tragfähigkeit: 80 kg Oberfläche: <ul style="list-style-type: none"> ■ RAL 7035 Lichtgrau, pulverbeschichtet ■ Griff (siehe ²⁾) </p>	<p>Tragfähigkeit: 80 kg Oberfläche: <ul style="list-style-type: none"> ■ RAL 7035 Lichtgrau, pulverbeschichtet ■ Griff und Schiebegriff (siehe ²⁾) </p>

¹⁾ 1 E = 32 mm
²⁾ Dekorelemente: ersetzen Sie .XXX durch .903 = RAL 7035 Lichtgrau, .908 = RAL 5015 Himmelblau, .909 = RAL 1003 Signalgelb





pro-cart Videowagen mit Trenntransformator

Bestellnummer: VT.4310.XXX ²⁾

Gerätewagen, 30 E ¹⁾ (Gesamthöhe: 1172 mm), ausgestattet mit:

- 1 Basisgestell mit 4 feststellbaren Doppellenkrollen Ø 100 mm, leitfähig
- 3 Ablageböden
- 1 Tastaturauszug mit Mousepad (links / rechts)
- 1 dreh- und neigbare Monitorhalterung, verstellbar, mit VESA 75 / 100 Adaption bis 14 kg
- 1 Endoskophalterung mit Klemme
- 1 Abtropfbecher
- 1 Trenntransformator mit 1200 VA und 6 Kaltgerätesteckplätzen (IEC320) (siehe Seite 256)
- 1 Ein- und Ausschalter am Trenntransformator
- 2 Kabelaufwickelhilfen, rückseitig
- 1 Schiebegriff, rückseitig

Tragfähigkeit: 80 kg

Oberfläche:

- RAL 7035 Lichtgrau, pulverbeschichtet
- **Schiebegriff** (siehe ²⁾)

pro-cart Videowagen mit Trenntransformator

Bestellnummer: VT.4311.XXX ²⁾

Gerätewagen, 30 E ¹⁾ (Gesamthöhe: 1172 mm), ausgestattet mit:

- 1 Basisgestell mit 4 feststellbaren Doppellenkrollen Ø 100 mm, leitfähig
- 1 Ablageboden mit Griff (vorne)
- 1 Tastaturauszug mit Mousepad (links / rechts)
- 1 Ablageboden
- 1 Schubfachblock
- 1 dreh- und neigbare Monitorhalterung, verstellbar, mit VESA 75 / 100 Adaption bis 14 kg
- 1 Trenntransformator mit 1200 VA und 6 Kaltgerätesteckplätzen (IEC320) (siehe Seite 256)
- 1 Ein- und Ausschalter am Trenntransformator
- 2 Kabelaufwickelhilfen, rückseitig
- 1 Schiebegriff, rückseitig

Tragfähigkeit: 80 kg

Oberfläche:

- RAL 7035 Lichtgrau, pulverbeschichtet
- **Griffe und Schiebegriff** (siehe ²⁾)

BESTELLKONFIGURATIONEN



pro-cart EKG-Wagen

Bestellnummer: PT.5006.XXX ²⁾

Gerätewagen, 30 E ¹⁾ (Gesamthöhe: 1172 mm), ausgestattet mit:

- 1 Basisgestell mit 4 feststellbaren Doppellenkrollen Ø 100 mm
- 2 Ablageböden
- 1 Tastaturauszug mit ausziehbarem Mousepad (links / rechts)
- 1 dreh- und neigbare Monitorhalterung, universal, mit VESA 75 / 100 Adaption bis 14 kg
- 1 Schiebegriff, rückseitig
- 2 Kabelaufwickelhilfen, rückseitig
- 1 Halterung für Sauganlage Strässle DT 100 (weitere Halterungen für Sauganlagen siehe Seite 222)

Tragfähigkeit: 80 kg

Oberfläche:

- RAL 7035 Lichtgrau, pulverbeschichtet
- **Schiebegriff** (siehe ²⁾)

pro-cart PC-Wagen mit Trenntransformator

Bestellnummer: VT.4312.XXX ²⁾

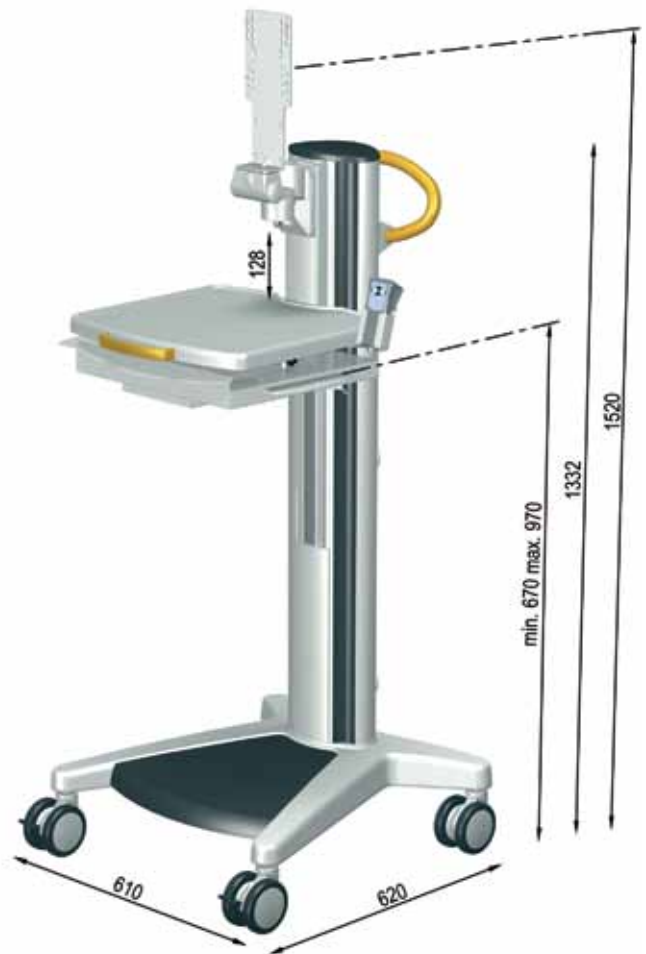
Gerätewagen, 30 E ¹⁾ (Gesamthöhe: 1172 mm), ausgestattet mit:

- 1 Basisgestell mit 4 feststellbaren Doppellenkrollen Ø 100 mm
- 1 Ablageboden mit Griff (vorne)
- 1 Tastaturauszug mit ausziehbarem Mousepad (links / rechts)
- 1 Schubfachblock
- 1 Doppel-Monitorhalterung, universal, mit VESA 75 / 100 Adaption bis je 14 kg
- 1 Trenntransformator mit 660 VA und 6 Kaltgerätesteckplätzen (IEC320) (siehe Seite 256)
- 1 Ein- und Ausschalter am Trenntransformator
- 1 Schiebegriff, rückseitig
- 2 Kabelaufwickelhilfen, rückseitig

Tragfähigkeit: 80 kg

Oberfläche:

- RAL 7035 Lichtgrau, pulverbeschichtet
- **Griffe und Schiebegriff** (siehe ²⁾)



pro-cart mit mechanischer Höhenverstellung

Bestellnummer: PT.5013.XXX ²⁾ (10-16 kg)
PT.5014.XXX ²⁾ (3-10 kg)

Gerätewagen, 35 E ¹⁾ (Gesamthöhe: 1332 mm), ausgestattet mit:

- 1 Basisgestell mit 4 feststellbaren Doppellenkrollen Ø 100 mm
- 1 mechanische Höhenverstellung (je nach Modell: 3-10 kg bzw. 10-16 kg)
- 1 Ablageboden mit Griff (vorne)
- 1 dreh- und neigbare Monitorhalterung, universal, mit VESA 75 / 100 Adaption bis 14 kg
- 1 Tastaturauszug mit ausziehbarem Mousepad (links / rechts)
- 1 Schiebegriff, rückseitig
- 2 Kabelaufwickelhilfen, rückseitig

Tragfähigkeit: 80 kg

Oberfläche:

- RAL 7035 Lichtgrau, pulverbeschichtet
- **Griff** und **Schiebegriff** (siehe ²⁾)

pro-cart mit elektrischer Höhenverstellung

Bestellnummer: PT.5012.XXX ²⁾

Gerätewagen, 35 E ¹⁾ (Gesamthöhe: 1332 mm), ausgestattet mit:

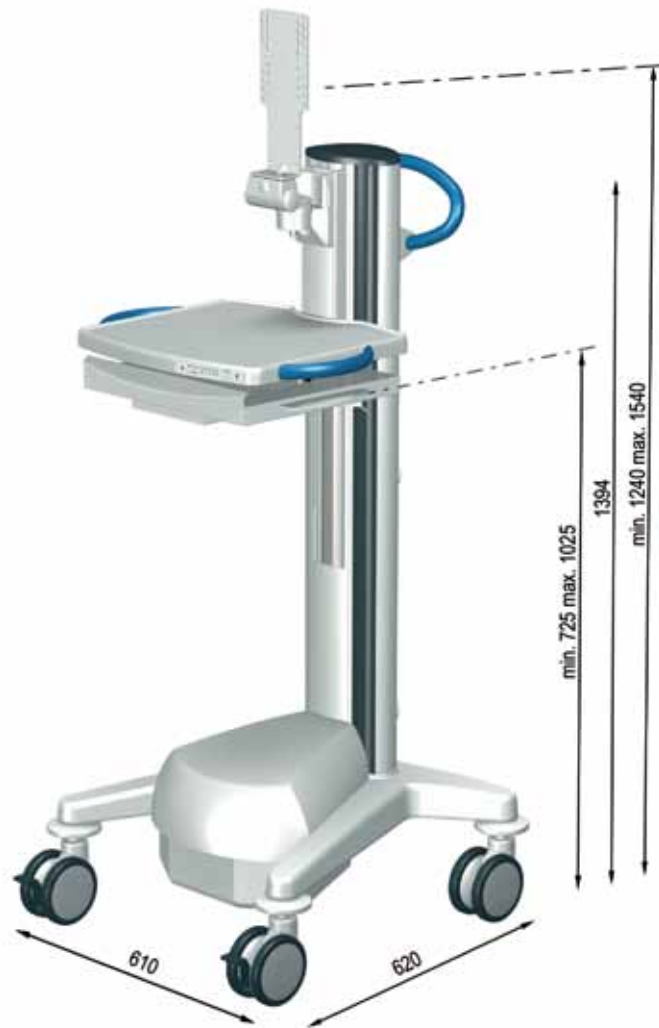
- 1 Basisgestell mit 4 feststellbaren Doppellenkrollen Ø 100 mm
- 1 elektrische Höhenverstellung mit Netzteil (Eingangsspannung: 230 V und 50 / 60 Hz)
- 1 Ablageboden mit Griff (vorne)
- 1 dreh- und neigbare Monitorhalterung, universal, mit VESA 75 / 100 Adaption bis 14 kg
- 1 Tastaturauszug mit ausziehbarem Mousepad (links / rechts)
- 1 Fernbedienung für die elektrische Höhenverstellung
- 1 Schiebegriff, rückseitig
- 2 Kabelaufwickelhilfen, rückseitig
- 1 Zuleitung, Schuko, 5 Meter

Tragfähigkeit: 80 kg

Oberfläche:

- RAL 7035 Lichtgrau, pulverbeschichtet
- **Griff** und **Schiebegriff** (siehe ²⁾)

BESTELLKONFIGURATIONEN



pro-cart Mobile Computing

Bestellnummer: MC.2000.XXX ²⁾ (mit elektrischer Höhenverstellung)
MC.2001.XXX ²⁾ (mit mechanischer Höhenverstellung)

Gerätewagen, 35 E ¹⁾ (Gesamthöhe: 1332 mm),
ausgestattet mit:

- 1 Basisgestell mit 4 feststellbaren Doppellenkrollen
Ø 125 mm
- 1 elektrische bzw. mechanische Höhenverstellung
- 1 Ablageboden mit Bedienpanel (für die elektrische
Höhenverstellung) und Anzeige von Ladestatus,
Gleich-/ Wechselspannung sowie mit seitlich
angebrachten Griffen
- 1 Tastaturauszug mit Mousepad (links / rechts)
- 1 dreh- und neigbare Monitorhalterung, universal, mit
VESA 75 / 100 Adaption bis 14 kg
- 1 Batterie 55 A / h
- 1 Schiebegriff, rückseitig
- 1 Versorgungs- und Ladeinheit

Eigenschaften der Versorgungs- und Ladeinheit:

- Spannungsversorgung von bis zu 3 Geräten
- Komplett geschlossenes und wartungsfreies
Batterie-Gehäuse
- Akku mit einer Leistung von 12 V und 55 Ah
- Laufzeit von bis zu 10 h
- Eingangsspannung:
AC 110 V / 230 V, 50 Hz / 60 Hz
- Kombinationen von Ausgangsspannungen:
DC 12V/12V/12V, 12V/24V/20V, 18V/24V/12V,
20V/20V/12V (weitere auf Anfrage)
- Maximale Ausgangsleistung pro Slot: 130 W

Die Anschlussleitung für die Verbindung von Lade- /
Versorgungseinheit mit den Geräten muss separat
bestellt werden (ZV.9374.999, siehe Seite 250)!

Tragfähigkeit: 80 kg

Oberfläche:

- RAL 7035 Lichtgrau, pulverbeschichtet
- **Griffe** und **Schiebegriff** (siehe ²⁾)

Zuladungen:

- elektrische Höhenverstellung: 20 kg
- mechanische Höhenverstellung: 10-16 kg



pro-cart Mobile Computing

Bestellnummer: MC.2002.XXX ²⁾

Gerätewagen, 30 E ¹⁾ (Gesamthöhe: 1172 mm), ausgestattet mit:

- 1 Basisgestell mit 4 feststellbaren Doppellenkrollen Ø 125 mm
- 1 Ablageboden mit Bedienpanel und Anzeige von Ladestatus, Gleich-/ Wechselspannung sowie mit seitlich angebrachten Griffen
- 1 Tastatúrauszug mit Mousepad (links / rechts)
- 1 dreh- und neigbare Monitorhalterung, universal, mit VESA 75 / 100 Adaption bis 14 kg
- 1 Batterie 55 A / h
- 1 Schiebegriff, rückseitig
- 1 Versorgungs- und Ladeinheit

Eigenschaften der Versorgungs- und Ladeinheit:

- Spannungsversorgung von bis zu 3 Geräten
- Komplett geschlossenes und wartungsfreies Batterie-Gehäuse
- Akku mit einer Leistung von 12 V und 55 Ah
- Laufzeit von bis zu 10 h
- Eingangsspannung: AC 110 V / 230 V, 50 Hz / 60 Hz
- Kombinationen von Ausgangsspannungen: DC 12V/12V/12V, 12V/24V/20V, 18V/24V/12V, 20V/20V/12V (weitere auf Anfrage)
- Max. Ausgangsleistung pro Slot: 130 W

Die Anschlussleitung für die Verbindung von Lade- / Versorgungseinheit mit den Geräten muss separat bestellt werden (ZV.9374.999, siehe Seite 250)!

Tragfähigkeit: 80 kg

Oberfläche:

- RAL 7035 Lichtgrau, pulverbeschichtet
- **Griffe** und **Schiebegriff** (siehe ²⁾)

ÜBERSICHT SYSTEMKOMPONENTEN UND ZUBEHÖR

Basisgestell		Einbauhöhe 21 E ¹⁾ 30 E ¹⁾ 35 E ¹⁾	PT.4000.991 PT.4001.991 PT.4002.991
Basisblende			PT.2001.800
Rollenumbausatz	von serienmäßig Ø 100 mm auf Ø 100 mm, leitfähig von serienmäßig Ø 100 mm auf Ø 125 mm, leitfähig von serienmäßig Ø 100 mm, leitfähig, auf Ø 125 mm, leitfähig Wandabweiser		ZV.9428.999 ZV.9923.999 ZV.9924.999 ZV.9964.999
Ablageboden	mit Griff (vorne) mit ausziehbarem Mousepad (links / rechts) mit Griff (vorne) und ausziehbarem Mousepad (links / rechts)		PT.4100.991 PT.4101.XXX ²⁾ PT.4102.991 PT.4103.XXX ²⁾
Universalboden			PT.4111.991
Tastaturauszug			PT.4108.991
Rechnerhalterung	klein, bis 5 kg groß, bis 20 kg		TS.6144.991 TS.6146.991
Netzteilhalterung	universell, klein universell, groß		TS.0524.991 TS.0574.991
Laptophalterung	abschließbar mit Tastaturauszug mit Mouspad		PT.4126.903 PT.4127.903 TS.6301.991
Monitorhalterung	mit VESA 75 / 100 Adaption bis 8 kg, auf Tragsäule mit VESA 75 / 100 Adaption bis 8 kg, an Tragsäule mit VESA 75 / 100 Adaption, universal, bis 14 kg, auf Tragsäule mit VESA 75 / 100 Adaption bis 14 kg, an Tragsäule mit VESA 75 / 100 Adaption, universal, bis 14 kg, an Tragsäule mit VESA 75 / 100 Adaption, verstellbar, bis 14 kg, auf Tragsäule mit VESA 75 / 100 Adaption bis 18 kg, an Tragsäule mit Universaladapter, bis 14 kg, auf Tragsäule doppelt, mit VESA 75 / 100, universal, bis 14 kg, an Tragsäule doppelt, mit VESA 75 / 100, verstellbar, bis 14 kg, an Tragsäule		PT.4115.991 TS.6300.991 PT.4118.991 PT.4140.991 TS.6359.991 PT.4119.991 PT.4141.991 PT.4135.800 PT.4116.991 PT.4117.991
Adapterplatten	für Schiller Argus LCM für Nihon Kohden Life Scope für GE Critikon Pro, Dash, Datex Ohmeda für Nihon Kohden Life Scope BSM		TS.0360.999 TS.0576.999 TS.0305.999 TS.0670.999
Schwenkarm	1-fach, mit VESA 75 / 100, bis 8 kg 1-fach, mit VESA 75 / 100, bis 14 kg		TS.6314.991 TS.6375.991
Höhenvariabler Tragarm flexion-port (mit VESA 75 / 100 Adaption)	Länge 300 mm, Tragfähigkeit 3-10 kg Länge 300 mm, Tragfähigkeit 8-14 kg Länge 400 mm, Tragfähigkeit 3-10 kg Länge 400 mm, Tragfähigkeit 8-14 kg		HA.2200.XXX ²⁾ HA.2207.XXX ²⁾ HA.2201.XXX ²⁾ HA.2208.XXX ²⁾
Höhenvariabler Tragarm flexion-port (mit VESA 75 / 100 Adaption) auf Tragsäule	Länge 300 mm, Tragfähigkeit 3-10 kg Länge 300 mm, Tragfähigkeit 8-14 kg Länge 400 mm, Tragfähigkeit 3-10 kg Länge 400 mm, Tragfähigkeit 8-14 kg		HA.2238.XXX ²⁾ HA.2240.XXX ²⁾ HA.2239.XXX ²⁾ HA.2241.XXX ²⁾
Gegengewichte-Set	zwischen den Frontauslegern		PT.2045.991
Schubfach	mit Griff (vorne) mit ausziehbarem Mousepad (links / rechts) mit Griff (vorne) und ausziehbarem Mousepad (links / rechts) 1-fach, hoch 1-fach, hoch, mit Griff (vorne) 2-fach, hoch		PT.4104.XXX ²⁾ PT.4105.XXX ²⁾ PT.4106.XXX ²⁾ PT.4107.XXX ²⁾ PT.4113.XXX ²⁾ PT.4114.XXX ²⁾ PT.4130.XXX ²⁾

Griff	für Dreh- und Schwenkeinheit mit VESA 75 / 100 Adaption (und Federkraftunterstützung)			TS.0808.991
Ablagekorb	konisch aus Edelstahl konisch, klein			ZV.9967.800 ZV.9893.999 ZV.9892.991
Endoskophalterung	einfach, an Normschiene einfach, an Ablageböden einfach, in der Tragsäule			GW.0868.991 PT.2046.991 PT.2047.991
Abtropfbecher	an Tragsäule an Teleskopstange			ZV.9963.999 ZV.9986.999
Steckerhalterung	zur Aufnahme von 3 Endoskopen			ZV.9833.999
Spülflaschenhalterung				PT.2007.999
Kamerahalterung	mit Klemmbügel			GW.9983.991
Gelflaschenhalterung				GW.0800.991
Gasflaschenhalterung	für Gasflaschen mit max. 2 Litern Inhalt für Gasflaschen mit 3 / 5 / 10 Litern Inhalt, max. Ø 145 mm für Gasflaschen mit max. 20 Litern Inhalt, max. Ø 205 mm			GW.0466.991 GW.0160.991 GW.0285.991
Infusionsstativ	4-armig, mit Einhandverstellung, 4 x 2 kg			PT.2006.800
Normschiene	Länge 162 mm Länge 390 mm			RS.0132.991 RS.0076.991
Halteklau	starr drehbar			ZV.9820.799 TS.6286.991
Klemmen	an Normschiene, Ø 16 mm an Normschiene, Ø 18 mm an Ablageboden, Ø 16 mm an Ablageboden, Ø 18 mm			ZV.9876.999 ZV.9877.999 ZV.9878.999 ZV.9879.999
Halter für Sauganlagen	Hersteller	Ergoline / Strässle PT.2009.991	Hellige / KISS PT.2010.991	custo med PT.2011.991
Adapterstücke	Ø 40 mm (außen)		Ø 16 mm (innen) PT.2024.999	Ø 18 mm (innen) PT.2025.999
Fußschalter-Aufhängung				ZV.9991.991
Halter für Messwandler				PT.2005.991
Fixierungsecken				FC.0221.991
Klemmhalter	„Dracula“			ZV.9832.999
Gelenkarme	mit Schlauchklemmen (Ø 16 mm) für Kleingeräte (Ø 18 mm)			ZV.9955.799 ZV.9680.999
Schiebegriff				PT.2000.XXX ²⁾
Steckdosenleiste	Kaltgeräte, 6-fach, mit externer Erdanschlussleitung Kaltgeräte, 6-fach, mit Ein- und Ausschalter Kaltgeräte, 8-fach, mit externer Erdanschlussleitung Schuko, 6-fach, mit externer Erdanschlussleitung Schuko, 6-fach, mit Ein- und Ausschalter Französischer Standard, 6-fach, mit externer Erdanschlussleitung Französischer Standard, 6-fach, mit Ein- und Ausschalter			ZV.9433.999 ZV.9432.999 ZV.9375.999 ZV.9435.999 ZV.9434.999 ZV.9441.999 ZV.9440.999
Netzkabel	Schuko Schweizer Standard Britischer Standard US Standard		ohne POAG ZV.9809.799 ZV.9798.799 ZV.9860.799 ZV.9770.799	mit POAG ZV.9620.999



¹⁾ 1 E = 32 mm

²⁾ Dekorelemente: ersetzen Sie .XXX durch .903 = RAL 7035 Lichtgrau, .908 = RAL 5015 Himmelblau, .909 = RAL 1003 Signalgelb

ÜBERSICHT SYSTEMKOMPONENTEN UND ZUBEHÖR

Kabelaufwickelhilfe		PT.2004.991
Kaltgerätekabel	Länge 0,6 m Länge 1,0 m Länge 1,5 m Länge 2,0 m Länge 2,5 m	ZV.9773.799 ZV.9960.799 ZV.9371.799 ZV.9372.799 ZV.9373.799
Adapterkabel	Länge 0,3 m	ZV.9959.799
Anschlusskabel	für pro-cart Mobile Computing	ZV.9374.999
Potentialausgleich	Platte mit 6 POAG-Steckern POAG-Leitung, 0,3 m POAG-Leitung, 0,5 m POAG-Leitung, 1,0 m POAG-Leitung, 1,5 m POAG-Leitung, 5,0 m	PT.0197.999 ZV.9941.999 ZV.9942.999 ZV.9943.999 ZV.9488.999 ZV.9944.999
Trenntransformator	660 VA 1200 VA	<u>ohne</u> Isolationswächter ZV.9356.999 ZV.9357.999
Isolationswächter ELG		PT.2008.991
Ein- und Ausschalter	zur Integration in der Abdeckkappe der Tragsäule	PT.0290.999
LED-Leiste	mit 2 Halterungen mit magnetischem Klebesockel	ZV.9378.999 ZV.9379.999
Federmuttern	M6 (50 Stück)	ZV.9851.999

Ausführliche technische Beschreibungen und die dazugehörigen Bestellinformationen sind im Kapitel „**Systemkomponenten und Zubehör**“ übersichtlich dargestellt.

Systemkomponenten und Zubehör	ab Seite 132
Bestellnummernverzeichnis	ab Seite 262

