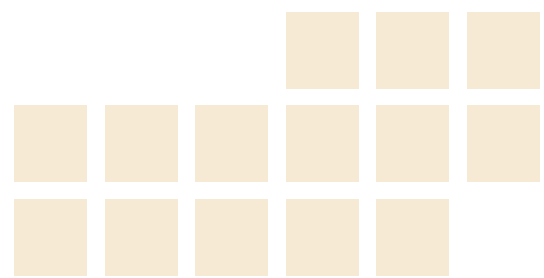


uni-cart



uni-cart



DIE RICHTIGE WAHL BEI GERINGER STELLFLÄCHE



uni-cart ist souverän bei knapp bemessenem Platz und unter schwierigen Bedingungen. Durch die optimale Integration kleinerer, medizinischer Geräte liefert der Einsäulenwagen die Lösung für flexible Anwendungen und schnellen mobilen Einsatz. **uni-cart** bietet durch seine Verkabellung in der Tragsäule viel Komfort und durch die individuelle Anpassung der Länge seiner Ausleger hohe Standfestigkeit.

Eingesetzt werden kann das Raumwunder in verschiedensten Bereichen der Medizin bzw. Medizintechnik, wie z. B. in der

- Anästhesie
- Endoskopie
- Physiotherapie oder
- Ultraschalldiagnostik



■ uni-cart Belastungs-EKG-Anwendung



■ uni-cart Anwendung zur flexiblen Endoskopie



■ uni-cart Modulare Lösung zur mobilen Energieversorgung auf Basis von Lithium-Ionen-Akkus



■ uni-cart Multifunktions-Messplatz (Ruhe-EKG / Lungenfunktion)

Technische Daten

ab Seite 18

Bestellkonfigurationen uni-cart

ab Seite 22

uni-cart – DIE HIGHLIGHTS IM ÜBERBLICK



Eine **raumsparende Anpassung** der Wagenstellfläche an die Gerätegröße ermöglicht sowohl in der 4-Ausleger- als auch ...



... in der 5-Ausleger-Variante die **patentierete Fuß-Konzeption** des **uni-cart**.



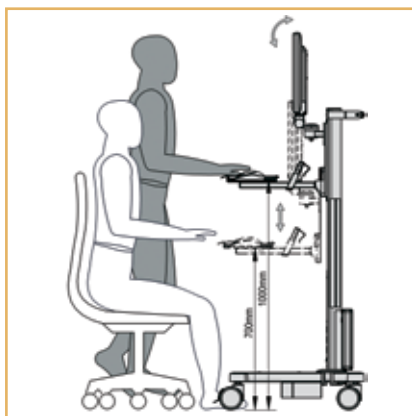
Die **Aufnahme von Steckdosenleisten** sowie eine **verdeckte Kabelführung** erlaubt die Konstruktion der Tragsäule.



Zur Aufnahme von Monitoren stehen verschiedene **dreh- und neigbare Halterungen** zur Verfügung, wie z. B. mit VESA 75 / 100 Adaption.



Ein **Trenntransformator** wird platzsparend zwischen den Frontauslegern untergebracht und mit einem Boden abgedeckt.



Schnell und einfach an die neue Situation anpassbar: **uni-cart** mit **integrierter Höhenverstellung**.

Perfekte Funktionalität

- Hohe Standsicherheit und Flexibilität werden durch die in der Länge anpassbaren Ausleger gewährleistet:
 - bei der Aufnahme von ausladenden Systemgruppen liefert die 4-Ausleger-Variante die sichere Lösung,
 - bei zentraler Belastung sorgt die 5-Ausleger-Variante für die nötige Sicherheit der Anwendung.
- Bei einer Zuladung von bis zu 65 kg bietet **uni-cart** trotz geringer Standfläche hohe Belastbarkeit.

Sichere Elektrifizierung

- Steckdosenleisten können problemlos in der Tragsäule aufgenommen und Kabel sicher und verdeckt geführt werden.
- Geführte Kabel werden durch eine im Knotenstück der Basis integrierte Zugentlastung vor einem plötzlichen Herausziehen geschützt.

Konsequente Ergonomie

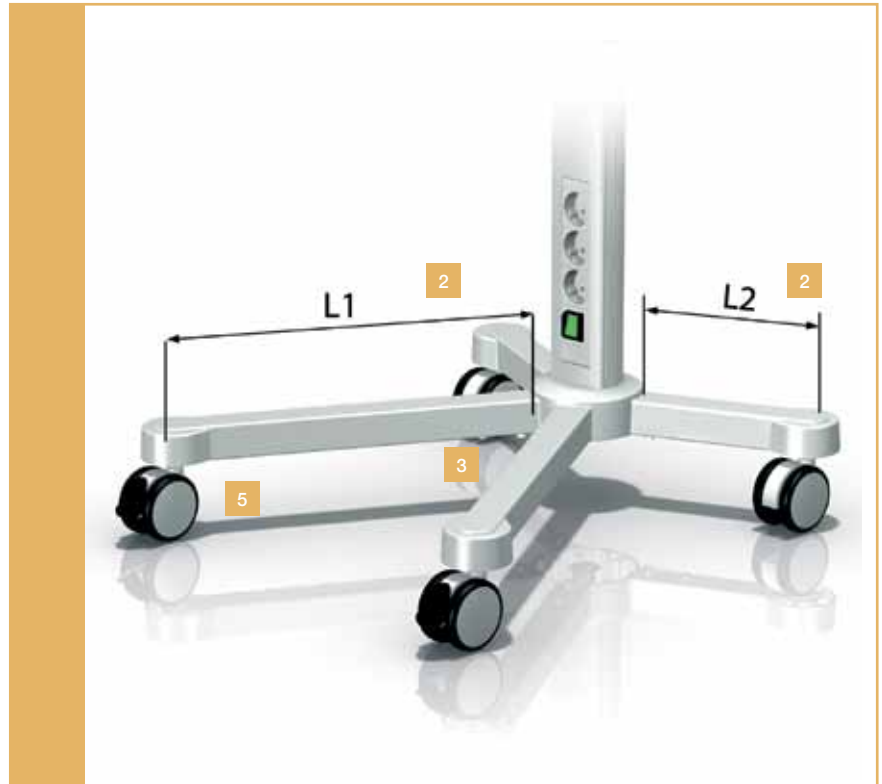
- Optimale Fahreignung und Manövrierfähigkeit garantieren Doppelrollen (Ø 75 mm oder Ø 100 mm) sowie rück- oder frontseitig montierbare Griffe.
- Ein einfacher Wechsel der Arbeitspositionen (Sitz- und Steharbeitsplatz) bietet **uni-cart** durch eine integrierte mechanische oder elektrische Höhenverstellung.



uni-cart – BEEINDRUCKEND DURCH SEINE FUSSKONZEPTION UND TRAGSÄULE

Absolute Besonderheiten stellen beim Einsäulenwagen **uni-cart** nicht nur die durchdachte Konstruktion seiner Basis, sondern insbesondere seine patentierte **Fußkonzeption** dar. Diese lassen sich anhand der nachfolgenden Punkte zusammenfassen:

- 1 Besonders für die Aufnahme ausladender Systembaugruppen, wie Ablageböden, eignet sich die 4-Ausleger Variante. Bei zentraler Belastung des Gerätewagens ist das 5-Fuß-Basisgestell die sichere Lösung.
- 2 Dabei gewährleistet die mögliche Anpassung der Auslegerlänge hohe Standsicherheit sowie Flexibilität und schafft dadurch individuelle Anwendungsmöglichkeiten.
- 3 Für ein zusätzliches Maß an Standsicherheit sorgen optional unterhalb der Basis bzw. in den Frontauslegern montierbare Gegengewichte.
- 4 Einen kostengünstigen Transport (kleines Packstück) liefert **uni-cart** durch seine auch vor Ort problemlos montierbaren Ausleger.
- 5 Durch seine leichte Bauweise und große, leichtgängige Doppellenkrollen verspricht der Gerätewagen schnellen, mobilen Einsatz.
- 6 Die flache Konstruktion der Basis ermöglicht es, die Ausleger problemlos und platzsparend z. B. unter einen Schreibtisch oder Arbeitsplatz zu schieben.



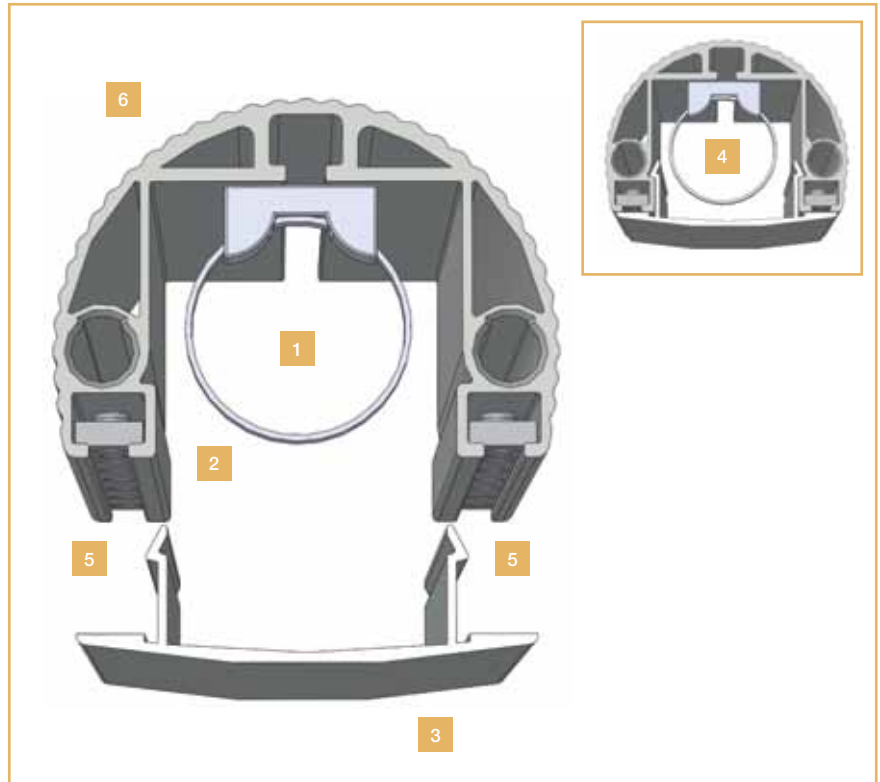
uni-cart mit 4 verstellbaren Auslegern für ausladende Systembaugruppen.



Das **uni-cart** Basisgestell mit 5 Auslegern für zentrale Belastung.

Auch die Tragsäule des **uni-cart** erfüllt jegliche Anforderungen an einen mobilen Geräteträger und unterstützt einen weitreichenden flexiblen Einsatz des Geräteträgers. Sie lässt sich anhand der nachfolgenden Eigenschaften beschreiben:

- 1 Daten- und Netzleitungen sowie Restkabelmengen können geschützt und nahezu unsichtbar aufgenommen werden.
- 2 Auch verschiedene (inter-)nationale Steckdosenleisten finden problemlos im Inneren Platz.
- 3 Einen schnellen und ungehinderten Zugriff und gleichzeitig Schutz vor Verunreinigungen garantieren Abdeckleisten. Diese verschließen die T-Nuten sowie den Innenraum der Tragsäule sicher.
- 4 Eine Monitorhalterung oder ein Infusionsstativ kann ebenfalls über die Tragsäule aufgenommen werden.
- 5 Die Möglichkeit, zahlreiche Systemkomponenten aufzunehmen, bieten zwei Gewindeleiste entlang der Tragsäule.
- 6 Schnelle und saubere Reinigungs- und Desinfektionsmöglichkeit bieten glatte Oberflächen.
- 7 Geführte Kabel werden durch eine im Knotenstück der Basis integrierten Zugentlastung vor einem plötzlichen Herausziehen geschützt.

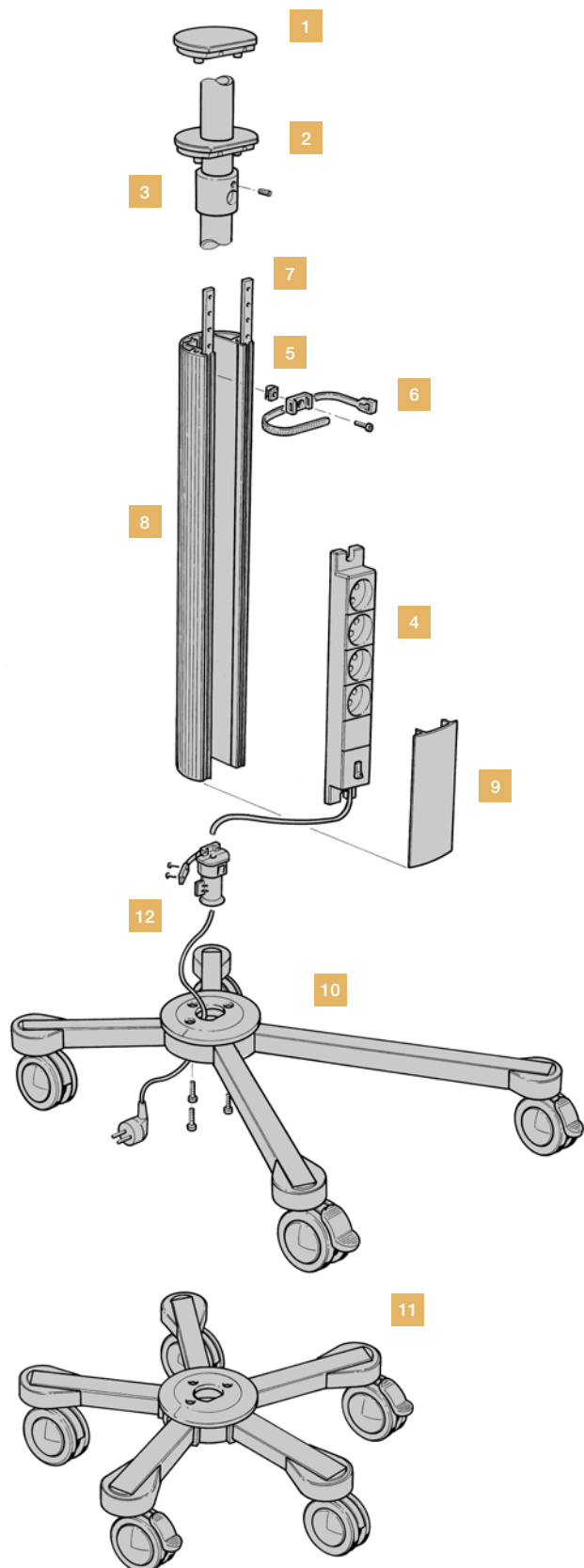


Im Querschnitt: die Tragsäule des Einsäulenwagens **uni-cart**.

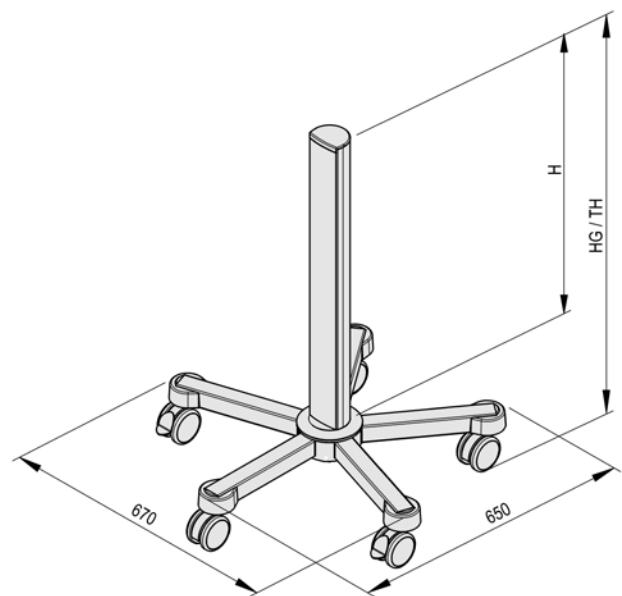
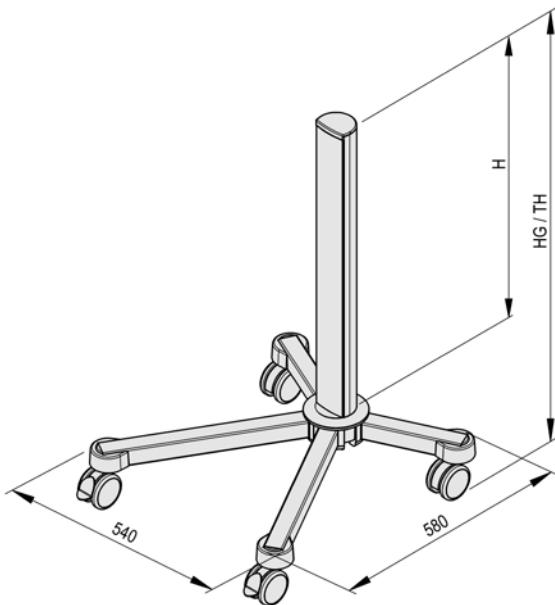


Zugentlastung und optionale Gegengewichte bietet umfangreichen Schutz.

KONSTRUKTIONSELEMENTE UND ABMESSUNGEN



- 1 Kappe aus Kunststoff (ABS)
- 2 Kappe aus Kunststoff (ABS) mit Bohrung, wird verwendet beim Einsatz von Zubehör (z .B. Sauganlagen, Infusionsstativ etc.)
- 3 Aufnahme einer Stange (Ø 25 mm), z. B. von einem Infusionsstativ
- 4 Steckdosenleiste, stufenlos in der hinteren T-Nut der Tragsäule zu befestigen
- 5 Federmutter M5 oder M6
- 6 Kabelbinder
- 7 Gewindeleiste (aus Stahl, verzinkt), dient zur Befestigung sämtlicher Baugruppen an der Tragsäule (Gewindebohrung M6 im Abstand von 32 mm)
- 8 Tragsäule (aus Aluminium-Strangpressprofil) pulverbeschichtet
- 9 Abdeckleiste (aus Kunststoff), dient zum Verschließen des Einbauraums der Tragsäule zwischen den Systembaugruppen
- 10 Basis mit 4 Auslegern (verzinkt und pulverbeschichtet) sowie einem Knotenstück aus pulverbeschichtetem Aluminium-Druckguss
- 11 Basis mit 5 Auslegern (verzinkt und pulverbeschichtet) sowie einem Knotenstück aus pulverbeschichtetem Aluminium-Druckguss
- 12 Kabelzugentlastung (aus Kunststoff)



Länge des Profils H	Einbauhöhe H (in Einheiten)	Gesamthöhe HG bei Rollen Ø 75 mm	Gesamthöhe HG bei Rollen Ø 100 mm
680 mm	21 E ¹⁾	820 mm	857 mm
968 mm	30 E ¹⁾	---	1145 mm
1128 mm	35 E ¹⁾	---	1305 mm

Aufbau Basisgestell

- 1 Basis mit 4 oder 5 Auslegern
- 4 bzw. 5 feststellbare Doppellenkrollen mit Ø 75 mm oder Ø 100 mm (auf Wunsch auch in leitfähiger Ausführung)
- 1 Tragsäule mit 2 Gewindeleisten
- Lieferung teilmontiert (optional: komplett montiert)

Tragfähigkeiten

- Basisgestell (gesamte Zuladung)
 - mit 4 Auslegern 65 kg
 - mit 5 Auslegern 50 kg
- Ablageboden 10 kg
- Schubfachblock
 - Ablageboden 10 kg
 - Schubfach 3 kg

MODULARITÄT FÜR UNZÄHLIGE KONFIGURATIONSMÖGLICHKEITEN

Für den mobilen Einsäulenwagen **uni-cart** ist – genauso wie für die gesamte ITD Produktpalette – der modulare Aufbau kennzeichnend. Dieser ermöglicht es, den Geräteträger für die speziellen Aufgaben und Einsatzbereiche anhand des umfangreichen Standardsortiments individuell zu konfigurieren, umzurüsten oder problemlos zu ergänzen. Damit sind zeitnahe Reaktionen auf zukünftige Entwicklungen und Anforderungen garantiert. An der Tragsäule angebrachte T-Nuten oder spezielle Vorrichtungen sorgen dabei für eine einfache Montage der Komponenten. Die nachfolgende Darstellung zeigt eine kleine Auswahl an Zubehörteilen für den Gerätewagen **uni-cart**.



Endoskophalterungen oder **Infusionsstative** können in der Tragsäule oder am Ablageboden angebracht werden.



Die **Verkabelung** der Geräte erfolgt innerhalb der Tragsäule.





Ablageboden und **Schubfächer** gibt es in verschiedenen Ausführungen. Ecken und Griffe stellen dabei Designschnittstellen dar.



Das **Manövrieren des Geräteträgers** wird durch einen optionalen Griff unterstützt. Dieser stellt zudem ein Dekorelement dar.



Dank diverser Halterungen können **Monitore verschiedenster Größen** und bis zu 14 kg Gesamtgewicht aufgenommen werden.

BESTELLKONFIGURATIONEN



uni-cart Basisversion

Bestellnummer: RS.4801.XXX ²⁾

Gerätewagen, 21 E ¹⁾ (Gesamthöhe: 820 mm), ausgestattet mit:

- 1 Basisgestell mit 4 feststellbaren Doppellenkrollen Ø 75 mm
- 1 Schubfachblock mit Griff (vorne)
- 1 Abdeckleiste und -Kappe
- 1 integrierte Kabelzugentlastung

Tragfähigkeit: 65 kg

Oberfläche:

- RAL 7035 Lichtgrau, pulverbeschichtet
- **Griff und Ecken** (siehe ²⁾)

uni-cart Basisversion

Bestellnummer: RS.4111.XXX ²⁾

Gerätewagen, 30 E ¹⁾ (Gesamthöhe: 1145 mm), ausgestattet mit:

- 1 Basisgestell mit 4 feststellbaren Doppellenkrollen Ø 100 mm
- 1 Schubfachblock mit Griff (vorne)
- 1 Ablageboden
- 1 Steckdosenleiste, Schuko, 3-fach, mit Ein- und Ausschalter
- 1 Abdeckleiste und -Kappe
- 1 integrierte Kabelzugentlastung

Tragfähigkeit: 65 kg

Oberfläche:

- RAL 7035 Lichtgrau, pulverbeschichtet
- **Griff und Ecken** (siehe ²⁾)

¹⁾ 1 E = 32 mm

²⁾ Dekorelemente: ersetzen Sie .XXX durch .901 = RAL 5021 Wasserblau, .902 = RAL 5013 Kobaltblau, .903 = RAL 7035 Lichtgrau



uni-cart Rollstand für Philips IntelliVue MP5-70 / MX400-800 ²⁾

Bestellnummer: RS.4903.801

Gerätewagen, 32 E ¹⁾ (Gesamthöhe: 1265 mm), ausgestattet mit:

- 1 Basisgestell mit 5 feststellbaren Doppellenkrollen Ø 100 mm
- 1 dreh- und neigbare Einheit mit Table Top Mount-Adaption für Philips IntelliVue MP5-70 / MX400-800 bis 14 kg
- 1 Vertikalhalterung für „external rack“
- 1 Ablagekorb
- 1 Schiebegriff, rückseitig
- 1 Abdeckleiste und -Kappe
- 1 integrierte Kabelzugentlastung

Tragfähigkeit: 50 kg

Oberfläche:

- RAL 7035 Lichtgrau, pulverbeschichtet
- **Griffe und Halterungen:** Medium Aqua Accent

BESTELLKONFIGURATIONEN



uni-cart mit elektrischer Höhenverstellung

Bestellnummer: RS.4145.XXX ²⁾ (mit 230 V Eingangsspannung)
RS.4146.XXX ²⁾ (mit 110 V Eingangsspannung)

Gerätewagen, 35 E ¹⁾ (Gesamthöhe: 1305 mm),
ausgestattet mit:

- 1 Basisgestell mit 4 feststellbaren Doppellenkrollen Ø 100 mm
- 1 elektrische Höhenverstellung mit Netzteil (Eingang: 110 V / 230 V und 50 / 60 Hz)
- 1 Fernbedienung für die Höhenverstellung
- 1 Monitorhalterung, universal, mit VESA 75 / 100 Adaption bis 14 kg
- 1 Tastaturauszug mit ausziehbarem Mousepad (links / rechts)
- 1 Kaltgeräte-Steckdosenleiste, 3-fach, mit Ein- und Ausschalter
- 1 Schiebegriff, rückseitig
- 1 Rechnerhalterung (klein), rückseitig
- 1 Anschlussleitung, Schuko, Länge 5 m
- 2 Kabelaufickelhilfen, rückseitig
- 1 integrierte Kabelzugentlastung
- Zur Aufnahme von Flachbildschirm und Tastatur (als Einheit höhenverstellbar; Verstellbereich von 300 mm)
- Optimale Position der Tastatur zum Bildschirm
- Einsetzbar als Sitz- oder Steharbeitsplatz (auf Knopfdruck)

Tragfähigkeit: 65 kg

Oberfläche:

- RAL 7035 Lichtgrau, pulverbeschichtet
- **Griff** (siehe ²⁾)

Zuladungen:

- elektrische Höhenverstellung: bis 20 kg



uni-cart mit elektrischer Höhenverstellung

Bestellnummer: RS.4147.XXX ²⁾ (mit 230 V Eingangsspannung)
RS.4148.XXX ²⁾ (mit 110 V Eingangsspannung)

Gerätewagen, 35 E ¹⁾ (Gesamthöhe: 1305 mm),
ausgestattet mit:

- 1 Basisgestell mit 4 feststellbaren Doppellenkrollen
Ø 100 mm
- 1 elektrische Höhenverstellung mit Netzteil
(Eingang: 110 V / 230 V und 50 / 60 Hz)
- 1 Fernbedienung für die Höhenverstellung
- 1 Monitorhalterung, universal, mit
VESA 75 / 100 Adaption bis 14 kg
- 1 Tastaturauszug mit ausziehbarem Mousepad
(links / rechts)
- 1 Schiebegriff, rückseitig
- 1 Anschlussleitung, Schuko, Länge 5 m
- 2 Kabelaufwickelhilfen, rückseitig
- 1 integrierte Kabelzugentlastung
- Zur Aufnahme von Flachbildschirm und Tastatur
(als Einheit höhenverstellbar; Verstellbereich von
300 mm)
- Optimale Position der Tastatur zum Bildschirm
- Einsetzbar als Sitz- oder Steharbeitsplatz
(auf Knopfdruck)

Tragfähigkeit: 65 kg

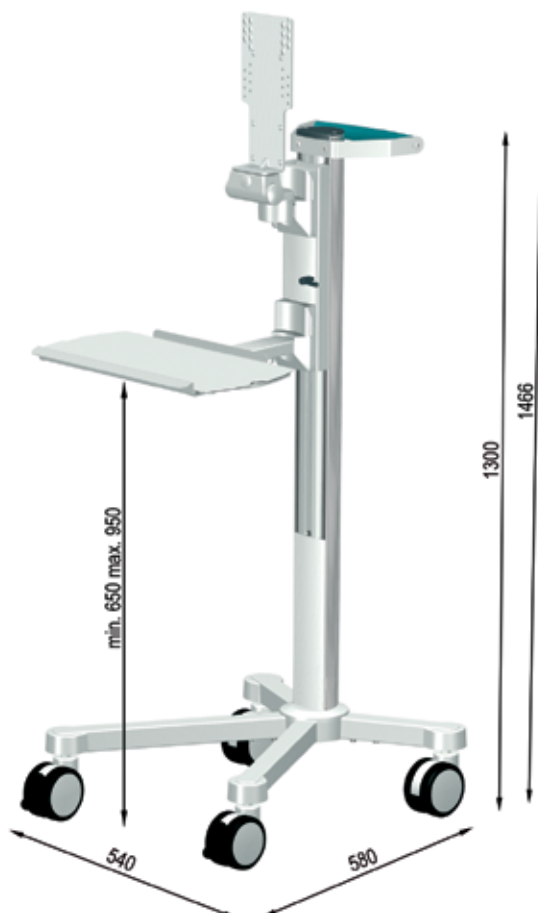
Oberfläche:

- RAL 7035 Lichtgrau, pulverbeschichtet
- **Griff** (siehe ²⁾)

Zuladungen:

- elektrische Höhenverstellung: bis 20 kg

BESTELLKONFIGURATIONEN



uni-cart mit mechanischer Höhenverstellung

Bestellnummer: RS.4910.XXX ²⁾ (Zuladung: 3-10 kg)
RS.4911.XXX ²⁾ (Zuladung: 10-16 kg)

Gerätewagen, 35 E ¹⁾ (Gesamthöhe: 1305 mm),
ausgestattet mit:

- 1 Basisgestell mit 4 feststellbaren Doppellenkrollen
Ø 100 mm
- 1 mechanische Höhenverstellung
- 1 Monitorhalterung, universal, mit
VESA 75 / 100 Adaption bis 14 kg
- 1 Tastaturauszug mit ausziehbarem Mousepad
(links / rechts)
- 1 Schiebegriff, rückseitig
- 1 integrierte Kabelzugentlastung
- Zur Aufnahme von Flachbildschirm und Tastatur
(als Einheit höhenverstellbar; endgültige Fixierung der
Einheit durch angebrachten Klemmhebel)
- Optimale Position der Tastatur zum Bildschirm
- Einsetzbar als Sitz- oder Steharbeitsplatz
(Verstellbereich von 300 mm)

Tragfähigkeit: 65 kg

Oberfläche:

- RAL 7035 Lichtgrau, pulverbeschichtet
- **Griff** (siehe ²⁾)

Zuladungen:

- mechanische Höhenverstellung: bis 16 kg



uni-cart mit mechanischer Höhenverstellung und Laptophalterung

Bestellnummer: RS.4907.991 ¹⁾ (Zuladung: 3-10 kg)

Gerätewagen, 35 E ¹⁾ (Gesamthöhe: 1305 mm),
ausgestattet mit:

- 1 Basisgestell mit 4 feststellbaren Doppellenkrollen
Ø 100 mm
- 1 mechanische Höhenverstellung
- 1 Laptophalterung
- 1 integrierte Kabelzugentlastung
- Zur Aufnahme von handelsüblichen Laptops
(endgültige Fixierung der Einheit durch angebrachten
Klemmhebel)
- Einsetzbar als Sitz- oder Steharbeitsplatz
(Verstellbereich von 300 mm)

Tragfähigkeit: 65 kg

Oberfläche:

- RAL 7035 Lichtgrau, pulverbeschichtet
- **Griff** (siehe ²⁾)

Zuladungen:

- mechanische Höhenverstellung: bis 16 kg

ÜBERSICHT SYSTEMKOMPONENTEN UND ZUBEHÖR

Basisgestell		mit 4 Auslegern	mit 5 Auslegern
	Einbauhöhe 21 E ¹⁾	RS.4008.991	RS.5008.991
	30 E ¹⁾	RS.4011.991	RS.5011.991
	35 E ¹⁾	RS.4027.991	RS.5024.991
Rollenumbausatz		für 4 Auslegern	für 5 Auslegern
		(4er Set)	(5er Set)
	von serienmäßig Ø 75 mm auf Ø 100 mm	ZV.9920.999	ZV.9926.999
	von serienmäßig Ø 75 mm auf Ø 100 mm, leitfähig	ZV.9921.999	ZV.9927.999
	von serienmäßig Ø 100 mm auf Ø 100 mm, leitfähig	ZV.9922.999	ZV.9929.999
	Wandabweiser	ZV.9964.999	ZV.9995.999
Ablageboden			RS.4360.XXX ²⁾
	mit Griff (vorne)		RS.4361.XXX ²⁾
	mit ausziehbarem Mousepad (links / rechts)		RS.4370.XXX ²⁾
	mit Griff (vorne) und ausziehbarem Mousepad (links / rechts)		RS.4372.XXX ²⁾
Rackboden			RS.0143.991
Rechnerhalterung	klein, bis 5 kg		TS.6144.991
	groß, bis 20 kg		TS.6146.991
Netzteilhalterung	universell, klein		TS.0524.991
	universell, groß		TS.0574.991
Laptohalterung	abschließbar mit Mouspad		RS.4388.XXX ²⁾ TS.6301.991
Monitorhalterung	mit VESA 75 / 100 Adaption bis 8 kg, auf Tragsäule		RS.0296.991
	mit VESA 75 / 100 Adaption bis 8 kg, an Tragsäule		TS.6300.991
	mit VESA 75 / 100 Adaption bis 14 kg, an Tragsäule		TS.6363.991
	mit VESA 75 / 100 Adaption bis 18 kg, an Tragsäule		TS.6364.991
	mit VESA 75 / 100 Adaption, universal, bis 14 kg, auf Tragsäule		RS.0386.991
	mit VESA 75 / 100 Adaption, universal, bis 14 kg, an Tragsäule		TS.6359.991
	mit VESA 75 / 100 Adaption, verstellbar, bis 14 kg, auf Tragsäule		RS.0325.991
	mit Universaladapter, bis 14 kg, auf Tragsäule		RS.0109.800
	mit Einheit für Table Mount für Philips IntelliVue (MP5-70 / MX400-800)		RS.0397.991
Adapterplatten	für Schiller Argus LCM		TS.0360.999
	für Nihon Kohden Life Scope		TS.0576.999
	für GE Critikon Pro, Dash, Datex Ohmeda		TS.0305.999
	für Nihon Kohden Life Scope BSM		TS.0670.999
Schwenkarm	1-fach, mit VESA 75 / 100, bis 8 kg		TS.6314.991
	1-fach, mit VESA 75 / 100, bis 14 kg		TS.6375.991
Höhenvariabler Tragarm flexion-port (mit VESA 75 / 100 Adaption)	Länge 300 mm, Tragfähigkeit 3-10 kg		HA.2200.XXX ²⁾
	Länge 300 mm, Tragfähigkeit 8-14 kg		HA.2207.XXX ²⁾
	Länge 400 mm, Tragfähigkeit 3-10 kg		HA.2201.XXX ²⁾
	Länge 400 mm, Tragfähigkeit 8-14 kg		HA.2208.XXX ²⁾
Griff	für Dreh- und Schwenkeinheit mit VESA 75 / 100 Adaption (und Federkraftunterstützung)		TS.0808.991
Gegengewichte-Set			RS.4391.991
	unter dem Basisgestell in den Frontauslegern		RS.0344.999
Schubfach			RS.4363.XXX ²⁾
	mit Griff (vorne)		RS.4364.XXX ²⁾
	mit ausziehbarem Mousepad (links / rechts)		RS.4369.XXX ²⁾
	mit Griff (vorne) und ausziehbarem Mousepad (links / rechts)		RS.4368.XXX ²⁾
	1-fach, hoch		RS.4381.XXX ²⁾
	2-fach, hoch		RS.4389.XXX ²⁾
Ablagekorb			ZV.9967.800
	konisch		ZV.9989.991
	konisch (rückseitige Montage)		ZV.9893.999
	aus Edelstahl		ZV.9892.991
	konisch, klein		

Endoskophalterung	einfach, an Ablageböden / Normschienen einfach, in der Tragsäule doppelt, an Ablageböden / Normschienen	GW.0868.991 RS.0119.991 GW.0870.991		
Abtropfbecher	an Tragsäule an Teleskopstange	ZV.9963.999 ZV.9986.999		
Steckerhalterung	zur Aufnahme von 3 Endoskopen	ZV.9833.999		
Spülflaschenhalterung		GW.9805.999		
Schlauchhalterung		GW.9882.999		
Kamerahalterung	mit Klemmbügel	GW.9990.999 GW.9983.991		
Geflaschenhalterung		GW.0800.991		
Gasflaschenhalterung	für Gasflaschen mit max. 2 Litern Inhalt für Gasflaschen mit max. 2 Litern Inhalt für Gasflaschen mit 3 / 5 / 10 Litern Inhalt, max. Ø 145 mm	GW.0466.991 RS.0110.991 RS.0111.991		
Infusionsstativ	4-armig, mit Einhandverstellung, 4 x 2 kg	ZV.9881.800		
Normschienen	Länge 162 mm Länge 390 mm	RS.0132.991 RS.0076.991		
Halteklau	starr drehbar	ZV.9820.799 TS.6286.991		
Klemmen	an Normschiene, Ø 16 mm an Normschiene, Ø 18 mm an Ablageboden, Ø 16 mm an Ablageboden, Ø 18 mm	ZV.9876.999 ZV.9877.999 ZV.9878.999 ZV.9879.999		
Schienenbefestigung	für Abtropfbecher	ZV.9957.999 ZV.9958.999		
Halter für Sauganlage		Ergoline / Strässle RS.0378.991		
Adapterstücke	Ø 40 mm (außen)	Ø 13 mm (innen) ZV.9776.999	Ø 16 mm (innen) ZV.9830.999	Ø 18 mm (innen) ZV.9831.999
Fußschalter-Aufhängung		ZV.9991.991		
Halter für Messwandler		RS.0131.991		
Fixierungsecken		FC.0221.991		
Klemmhalter	„Dracula“	ZV.9832.999		
Gelenkarme	mit Schlauchklemmen (Ø 16 mm) für Kleingeräte (Ø 18 mm)	ZV.9955.799 ZV.9680.999		
Schiebegriff		RS.0160.XXX ²⁾		
Steckdosenleisten	Schuko, 3-fach Britischer Standard, 3-fach, mit Schalter und externer Erdanschlussleitung Französischer Standard, 3-fach, mit Schalter und externer Erdanschlussleitung	ZV.9844.991 ZV.9758.991 ZV.9848.991		
Steckerauszugssperre		GW.0632.991		
Kabelaufwickelhilfe		RS.0267.991		
Netzkabel	Schuko Schweizer Standard Britischer Standard US Standard	ohne POAG ZV.9809.799 ZV.9798.799 ZV.9860.799 ZV.9770.799		mit POAG ZV.9620.999

ÜBERSICHT SYSTEMKOMPONENTEN UND ZUBEHÖR

Kaltgerätekabel	Länge 0,6 m Länge 1,0 m Länge 1,5 m Länge 2,0 m Länge 2,5 m	ZV.9773.799 ZV.9960.799 ZV.9371.799 ZV.9372.799 ZV.9373.799
Adapterkabel		ZV.9959.799
Potentialausgleich	Platte mit 4 POAG-Steckern POAG-Leitung, 0,3 m POAG-Leitung, 0,5 m POAG-Leitung, 1,0 m POAG-Leitung, 1,5 m POAG-Leitung, 5,0 m	RS.0125.991 ZV.9941.999 ZV.9942.999 ZV.9943.999 ZV.9488.999 ZV.9944.999
Trenntransformator	660 VA (mit 4x Potential-Ausgleichsstecker)	ZV.9412.999
LED-Leiste	mit 2 Halterungen mit magnetischem Klebesockel	ZV.9378.999 ZV.9379.999
Federmuttern	M6 (50 Stück)	ZV.9851.999

Ausführliche technische Beschreibungen und die dazugehörigen Bestellinformationen sind im Kapitel „**Systemkomponenten und Zubehör**“ übersichtlich dargestellt.

Systemkomponenten und Zubehör	ab Seite 132
Bestellnummernverzeichnis	ab Seite 262

